

Helmut Näpfel / Werner B. Schneider

## Die Gezeiten und ihre Behandlung im Physik- und Astronomieunterricht<sup>1</sup>

Es werden einige neue Aspekte methodischer und inhaltlicher Art zum Thema Gezeiten im Unterricht beschrieben. Dabei wird insbesondere auf die folgenden Punkte eingegangen: Fehlvorstellungen zum Entstehungsmechanismus der Gezeiten, Beschreibung eines Folienmodells zur Erläuterung der Kinematik des Erde-Mond-Systems, Vorschläge zur elementarisierten Berechnung der Flutberghöhe für die Gleichgewichtsflut und für die durch die Gezeiten verursachte Lotabweichung; Hervorhebung und Vorschläge zur Einbeziehung des dynamischen Aspekts der Gezeiten, der im Vergleich zum statischen Erklärungsmodell zum Verständnis der Gezeiten ebenso wichtig ist. Insgesamt werden die Argumentationen bewußt auf ein Inertialsystem bezogen, um die bei einem Wechsel zwischen Bezugssystemen auftretenden Schwierigkeiten beim Lernenden zu vermeiden.

### 1. Vorbemerkung

Das Naturphänomen Ebbe und Flut findet bei Schülern ein ausgesprochen großes Interesse, wie eine Untersuchung von Weltner u.a. [1] gezeigt hat. Das Thema Gezeiten ist auch mittlerweile in den Lehrplänen der Fächer Physik und Erdkunde zu finden. Die jetzt vielfach eingerichteten Astronomie-Grundkurse bieten zusätzlich die Möglichkeit, die Gezeiten auf der Grundlage erweiterter physikalischer Kenntnisse zu behandeln.

In der Literatur findet man zum Thema Gezeiten bereits eine Reihe elementarisierter Darstellungen ([2]–[4]), die im wesentlichen der Newtonschen Gleichgewichtstheorie der Gezeiten folgen. Es werden die gezeiterzeugenden Kräfte aufgezeigt und die sich damit im Gleichgewicht einstellenden Flutberge begründet. Die Mitberücksichtigung der Eigenrotation der Erde führt bei dieser Betrachtungsweise zum ständigen Steigen und Fallen des Wasserspiegels mit halbtägiger Periode.

Mit diesem einfachen Erklärungsmodell gibt man sich meistens zufrieden. Es paßt ja – allerdings nur zufällig – zu den an der norddeutschen Küste augenfälligen Gesetzmäßigkeiten. Ferner wird in den meisten Abhandlungen wenig sorgfältig mit der Wahl des jeweils zur Argumentation benutzten Bezugssystems umgegangen, was nicht nur beim Lernenden zu Schwierigkeiten, Mißverständnissen und Fehlvorstellungen führt.

Eigene Unterrichtserfahrungen zu diesem Thema führten uns, ausgehend von den oben erwähnten elementarisierten Darstellungen, zu einer Reihe neuer Aspekte inhaltlicher und methodischer Art. Bei der Beschreibung der erhaltenen Ergebnisse gehen wir auf folgende Gesichtspunkte ein:

- Hinweis auf eine Fehlvorstellung zum Entstehungsmechanismus der Gezeiten.
- Angabe eines geeigneten Weges, der das Auftreten dieser Fehlvorstellung im Unterricht verhindert.
- Vorschläge zu einer elementarisierten Berechnung der Flutberghöhe und der durch die gezeiterzeugenden Kräfte bewirkten Lotabweichung.

<sup>1</sup> Leicht geänderte Fassung eines Beitrags gleichen Titels und Inhalts in: Wege in der Physikdidaktik, Herausgeber W.B. Schneider; Palm u. Enke, Erlangen 1989.

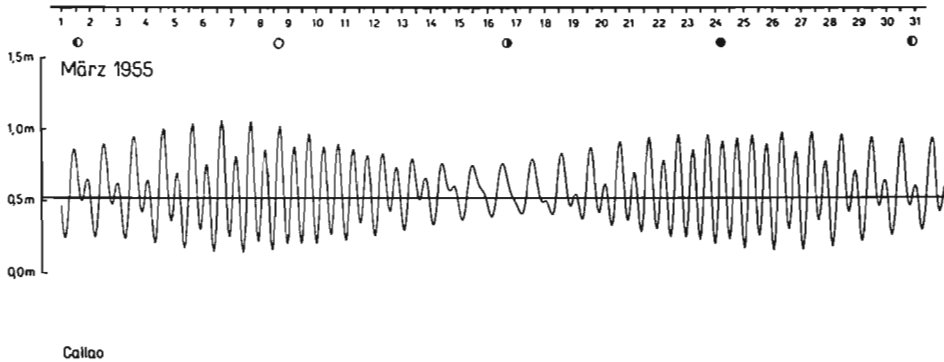


Abb. 1 Gezeitenkurve für Callao (Peru) vom März 1955 als ein Beispiel für den dort zu beobachtenden Wechsel zwischen ganz- und halbtägiger Periode im Verlauf eines Monats. Die Zeitachse bezeichnet zusätzlich die Höhe des mittleren Wasserstandes bezogen auf die Seekartennullfläche; schwarzer bzw. heller Kreis entsprechen Neu- bzw. Vollmond.

- Hervorhebung des dynamischen Aspekts der Gezeiten und seine elementare Behandlung.
- Konsequente Bevorzugung eines Inertialsystems.

## 2. Das Naturphänomen Gezeiten im Überblick

Mit Ebbe und Flut, auch Gezeiten oder Tiden genannt, wird der periodische Wechsel des Wasserstandes an den Küsten bezeichnet. An der norddeutschen Küste beträgt die Zeitspanne zwischen zwei aufeinanderfolgenden Hoch- bzw. Niedrigwasser ca. 12 h 25 min. Man findet aber auch Meeresküsten, an denen die Periode etwa doppelt so groß ist (z.B. Tanjung Priok auf Java) oder sogar Küsten, an denen sich halbtägige und eintägige Gezeitenperioden regelmäßig ablösen (z.B. Callao in Peru (Abb. 1) oder Cochin in Südindien [5].) Es zeigt sich weiter, daß für einen bestimmten Küstenort der Unterschied des höchsten und niedrigsten Wasserstandes nicht zeitlich konstant ist (z.B. Lorient in der Bretagne (Abb. 2) [6]). Der maximale Tidenhub ist ferner von Küstenort zu Küstenort oft sehr verschieden. An manchen Küstenorten werden Höchstwerte, die über 15 m liegen (z.B. Fundy-Bay in Kanada [7]), beobachtet, an anderen treten die Gezeiten kaum in Erscheinung (z.B. am Mittelmeer oder an der Ostsee [8]).

Diese kurze Zusammenstellung läßt bereits die Komplexität des Gezeitenphänomens ahnen, und es ist einzusehen, daß die bei elementaren Darstellungen bevorzugte Newtonsche Gleichgewichtstheorie nicht in der Lage ist, die vielfältigen Erscheinungen zu beschreiben.

## 3. Zur Kinematik des Erde-Mond-Systems

Die Bewegung des Erde-Mond-Systems setzt sich aus drei weitgehend voneinander unabhängigen Rotationsanteilen zusammen und ist in ihrer Gesamtheit dadurch schwierig vorstellbar und beschreibbar.

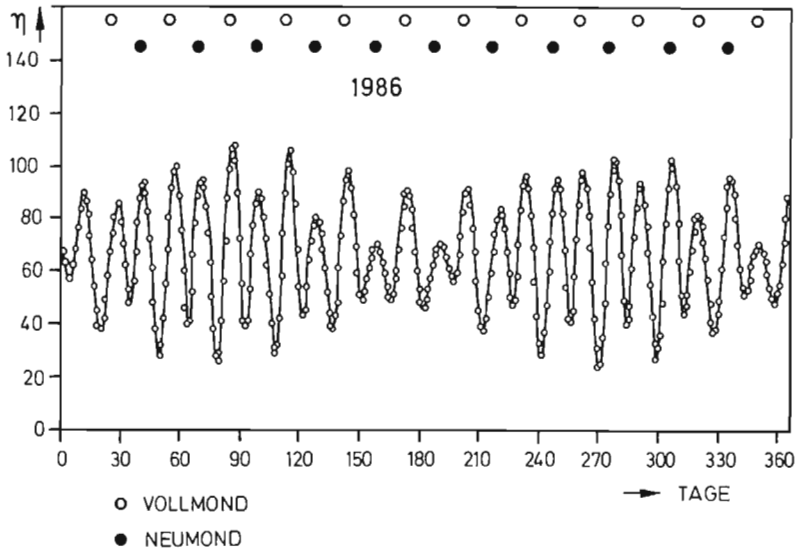


Abb. 2 Gezeitenkurve für Lorient in der Bretagne als ein Beispiel für den im Verlauf eines Jahres zu beobachtenden Gang des sogenannten Gezeitenkoeffizienten  $\eta$  ( $\eta$ : relatives Maß für den Tidenhub). Auffallend ist, daß im Frühjahr und Herbst  $\eta$  große Werte annimmt und daß  $\eta$  im Frühjahr kurz nach Vollmond und im Herbst kurz nach Neumond am größten ist. (Anmerkung: Gezeitenkurven lassen sich für einen gegebenen Ort sehr genau vorausberechnen. Dazu ist eine harmonische Analyse früherer Gezeitenkurven notwendig, die die Phase und Amplitude aller beteiligten Teilschwingungen liefert (vgl. [8])).

Wir beschränken uns nur auf den grundlegenden Mechanismus, der für das Auftreten der Flutberge verantwortlich ist. Dazu treffen wir die folgenden vereinfachenden Voraussetzungen:

- Der Mond bewege sich in der Erdbahnebene.
- Die tägliche Rotation der Erde um ihre Achse und die jährliche Bewegung der Erde um die Sonne seien „ausgeschaltet“; d.h. es wird nur die Bewegung von Erde und Mond um deren Schwerpunkt betrachtet.
- Die Erdachse sei nicht gegen die Erdbahnebene geneigt.
- Die Erde habe die Gestalt einer Kugel, und das Wasser sei in einer dünnen Kugelschale gleichmäßig über die Erdoberfläche verteilt.
- Die gezeitenerzeugende Kraft der Sonne sei „ausgeschaltet“.
- Das Erde-Mond-System werde vom Weltraum aus betrachtet (Blickrichtung senkrecht auf die Erdbahnebene).

Um den Erzeugungsmechanismus für den mondzugewandten und mondabgewandten Flutberg zu verstehen, ist neben der Kenntnis der Gravitationswirkung die Einsicht in einen fürs erste verblüffenden kinematischen Sachverhalt notwendig: Alle Punkte der Erde, ob auf der Erdoberfläche oder im Erdinneren, beschreiben bei der Bewegung von Erde und Mond um deren Schwerpunkt Kreisbahnen, die mit der gleichen Geschwindigkeit durchlaufen werden, deren Radien gleich sind und die sich nur durch die Lage ihrer Mittelpunkte unterscheiden. Für einen Punkt der Erde liegt der Mittelpunkt des zugehörigen Kreises auf einer Parallelen

zur Erde-Mond-Achse durch den betrachteten Punkt und in einer Entfernung von 0,75 Erdradien auf der mondzugewandten Seite. Die unmittelbare Folge davon ist, daß bei dieser Bewegung jeder Punkt der Erde eine nach Betrag und Richtung gleiche Zentripetalbeschleunigung erfährt.

Nach unserer Erfahrung ist es für den Lernenden schwierig, diesen Bewegungsablauf zu erkennen, zu analysieren und geometrisch zu erfassen. Er stellt sich die Bewegung von Erde und Mond um den Schwerpunkt S in der Regel als Rotation einer starren Hantel um deren Schwerpunkt vor. Oft wird diese Fehlvorstellung noch durch den Gebrauch ungeeigneter Modelle und ungenauer Sprechweisen im Unterricht unterstützt. So führt z.B. schon die Sprechweise „gemeinsame Bewegung um den Schwerpunkt . . .“ in der Regel zur kinematisch falschen Hantelvorstellung. In den gängigen Schulbüchern wird entweder die richtige Vorstellung stillschweigend als bekannt vorausgesetzt [9], oder man zieht das Hantelmodell zur Begründung der Flutberge heran [10], [11], [12], ohne auf die Grenzen oder Nachteile dieses Modells einzugehen.

Das Hantelmodell kann zwar erklären, daß zwei Flutberge auftreten, aber nicht, daß sie gleich hoch sind. Es steht auch nicht im Einklang damit, daß man bei einer täglich zum gleichen Zeitpunkt durchgeführten Himmelsbeobachtung über mehrere Tage einen bestimmten Stern immer an der gleichen Stelle am Himmel sieht. Bei Gültigkeit des Hantelmodells würde man im Verlauf eines vollen Mondumlaufes in  $T_{\text{sid}} = 27,3$  d z.B. alle Sternbilder des Tierkreises beobachten können. Richtig ist, daß ein von einem irdischen Beobachter gewähltes, erdverbundenes Koordinatensystem beim Umlauf des Mondes die Orientierung im Raum bei gedachter Ausschaltung der täglichen Rotation der Erde beibehält. Abbildungsgeometrisch handelt es sich hier um eine Verschiebung der Punkte des Raumes, wobei an die Stelle des endlichen Verschiebungsvektors eine unendliche Folge infinitesimaler Translationen mit sich stetig ändernder Richtung tritt.

#### 4. Folienmodell

Um die Kinematik des Erde-Mond-Systems zu demonstrieren und um die vorher geschilderte Fehlvorstellung zu vermeiden, ist das im Folgenden beschriebene Folienmodell (Abb. 3) von uns entwickelt worden [13] (Anmerkung: Der FWU-Film Nr. 360010 „Zusammensetzung der Gezeitenkräfte“ veranschaulicht durch Trickaufnahmen diesen Sachverhalt entsprechend).

Das Modell besteht aus zwei DIN A4 Folien  $F_1$  und  $F_2$  für Overheadprojektion. Folie  $F_2$  dient zur Festlegung der Raumrichtung, in der z.B. ein Stern beobachtet werden soll. Bei der Vorführung mit dem Overheadprojektor wird Folie  $F_1$  unter Folie  $F_2$  gelegt. Beide Folien sind mit einem Koordinatensystem versehen, dessen Achsen jeweils parallel zu den Folienkanten verlaufen und deren Ursprung im jeweiligen Zentrum der Folie liegt. Durch einen schmalen Folienstreifen (in Abb. 3 schraffiert gezeichnet) wird die Erde-Mond-Achse dargestellt. Am einen Ende ist der „Mond“ auf dem Folienstreifen unbeweglich angebracht. Diese feste Verbindung trifft die kinematische Situation richtig, da sich der Mond im Zustand der gebundenen Rotation befindet; d.h. seine Eigenrotationsdauer ist gleich der Umlaufdauer um den Schwerpunkt S. Am anderen Ende ist die „Erde“ durch Anwendung der in [14] beschriebenen Druckknopftechnik um den Mittelpunkt  $M_E$  drehbar gelagert.

Auf der Erde ist ein Koordinatensystem mit dem Ursprung  $M_E$  und den Randpunkten A und

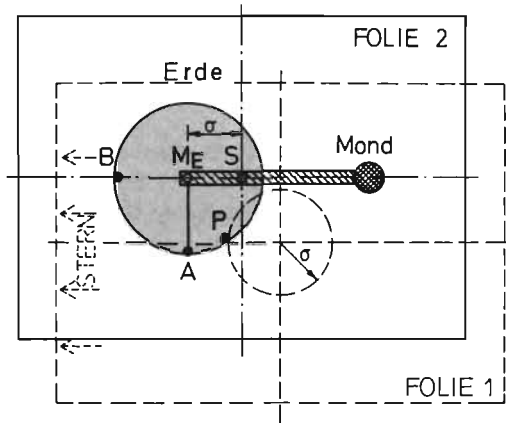


Abb. 3 Folienmodell zur Kinematik des Erde-Mond-Systems. Das im Text beschriebene Modell ist maßstabsgetreu verkleinert.

B sowie einem zusätzlichen Punkt P eingezeichnet. Der Folienstreifen (Achse des Erde-Mond-Systems) wird im Schwerpunkt S (Entfernung  $\sigma = 0,75 R_E$  von  $M_E$ ;  $R_E$ : Erdradius) über einen Druckknopf im Zentrum von Folie  $F_2$  drehbar gelagert. Auf die Folie  $F_1$  ist um den Ursprung des dortigen Koordinatensystems ein Kreis mit  $\sigma = 0,75 R_E$  gezeichnet. Zusätzlich ist die Raumrichtung, in der ein Stern beobachtet wird, angegeben. Zur besseren Unterscheidung sind die Linien auf Folie  $F_1$  gestrichelt gezeichnet.

Zur Vorführung der Bewegung des Erde-Mond-Systems auf einem Overheadprojektor wählt man zunächst die in Abbildung 3 für den Punkt P dargestellte Ausgangsposition. Mit zwei Fingern führt man die „Erde“ zusammen mit der Erde-Mond-Achse um den Schwerpunkt S und achtet darauf, daß die Achsen des erdgebundenen Koordinatensystems stets parallel zu den Achsen der Folie  $F_1$  verlaufen. Der Punkt P der Erde läuft dann zwangsweise – wie gefordert – auf einem Kreis der Folie  $F_1$  um.

Will man die Bewegung anderer Punkte der Erde demonstrieren, so wählt man zweckmäßigerweise die Ausgangslage so, daß die Erde-Mond-Achse auf der Koordinatenachse von Folie  $F_2$  liegt und daß die eine Achse von Folie  $F_1$  durch den jeweiligen Punkt und parallel zur Erde-Mond-Achse auf Folie  $F_2$  verläuft. Der Mittelpunkt des Kreises auf Folie  $F_1$  muß dabei jeweils auf der mondzugewandten Seite liegen.

Als methodische Variante bietet sich auch an, den jeweiligen Punkt der Erde durch ein passendes Loch zu markieren, durch das ein Folienstift während der Bewegung geführt werden kann. Die sich so ergebende Bahn kann damit direkt auf Folie  $F_2$  gezeichnet werden. Auf diese Weise kann das Erstaunen über das unerwartete Ergebnis – Kreise mit gleichen Radien, aber unterschiedlichen Mittelpunkten – gegebenenfalls noch größer sein. Dieser Weg erfordert jedoch ein größeres Geschick als im Fall des auf Folie  $F_1$  vorbereiteten Kreises.

## 5. Entstehung der Flutberge

Das Ergebnis der bisherigen Überlegungen ist, daß Probekörper in allen Punkten des Erdkörpers – in Abbildung 4 durch die Punkte  $M_E$ ,  $P_1$ ,  $P_2$  und P repräsentativ dargestellt – die

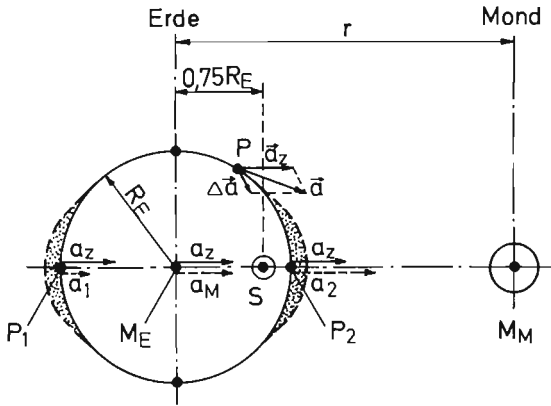


Abb. 4 Zentripetal- und Gravitationsbeschleunigung in den Punkten  $M_E$ ,  $P_1$ ,  $P_2$  und  $P$  (nicht maßstabgetreu). Die Gezeitenbeschleunigung  $\Delta \vec{a} = \vec{a} - \vec{a}_z$  ist für alle Punkte des Erdkörpers außer für  $M_E$  ungleich Null. ( $M_E$ ,  $M_M$ : Mittelpunkt der Erde bzw. des Mondes;  $r$ : Abstand  $M_E M_M$ ;  $S$ : Schwerpunkt des Erde-Mond-Systems;  $R_E$ : Erdradius).

gleiche Zentripetalbeschleunigung  $a_z$  erfahren. Außerdem befinden sie sich – nach den getroffenen Voraussetzungen (vgl. Kap. 3) – nur im Gravitationsfeld des Mondes. Wegen des relativ großen Erddurchmessers spielt hier bei der Untersuchung der Kräfte auf die Probekörper die Inhomogenität des Gravitationsfeldes eine entscheidende Rolle. Die Analyse der Kräfte bzw. der Beschleunigungen, z.B. in den ausgewählten Punkten, führt zu den gezeiterzeugenden Kräften bzw. Gezeitenbeschleunigungen. Wir betonen, daß sich unsere Argumentation auf ein Inertialsystem bezieht und vermeiden damit den oft unausgesprochenen Wechsel (z.B. [4]) von beschleunigtem Bezugssystem und Inertialsystem, der dem Lernenden erfahrungsgemäß Schwierigkeiten bereitet.

Für den Erdmittelpunkt  $M_E$  trifft allein zu, daß die Zentripetalbeschleunigung  $a_z$  gleich der lunaren Gravitationsfeldstärke bzw. Gravitationsbeschleunigung  $a_M$  ist:

$$a_z = a_M = \frac{Gm}{r^2} \quad (1)$$

( $G$ : Gravitationskonstante;  $m$ : Masse des Mondes;  $r$ : Entfernung der Mittelpunkte von Erde und Mond).

In allen anderen Punkten des Erdkörpers ist die lunare Gravitationsbeschleunigung je nach Entfernung vom Mond größer oder kleiner als die Zentripetalbeschleunigung  $a_z$ . Im mondfernsten Punkt  $P_1$  erhält man  $a_1 = Gm/(r + R_E)^2$  für die lunare Gravitationsbeschleunigung, und für die Abweichung von  $a_z$  folgt in erster Näherung:

$$\Delta a_1 = a_1 - a_z = \frac{Gm}{(r + R_E)^2} - \frac{Gm}{r^2} \approx -\frac{2GmR_E}{r^3}. \quad (2)$$

Für die Abweichung von  $a_z$  im mondnahesten Punkt  $P_2$  gilt entsprechend:

$$\Delta a_2 = a_2 - a_z = \frac{Gm}{(r - R_E)^2} - \frac{Gm}{r^2} \approx +\frac{2GmR_E}{r^3}. \quad (3)$$

Im Punkt  $P_1$  muß das Defizit an lunarer Gravitationsbeschleunigung von der dort herrschenden Schwerebeschleunigung der Erde aufgebracht werden. Daher erfährt ein Probekörper in  $P_1$  eine geringere Schwerebeschleunigung als im ungestörten Fall. Im Punkt  $P_2$  dagegen ist ein Überschuß an lunarer Gravitationsbeschleunigung gegeben;  $\Delta a_2$  ist der Schwerebeschleunigung entgegen gerichtet und wirkt daher ebenfalls gewichtskraftmindernd. Man erhält also für beide Punkte, die auf der Erde-Mond-Achse und bezüglich des Erdmittelpunktes  $M_E$  symmetrisch liegen, eine Minderung der Schwerebeschleunigung  $g$  um den gleichen Betrag:

$$\Delta g = \frac{2GmR_E}{r^3} = 1,1 \cdot 10^{-7}g. \quad (4)$$

Im Punkt  $P$  (Abb. 4) wird die Abweichung von der kinematisch vorgegebenen Zentripetalbeschleunigung  $\bar{a}_z$  durch den Differenzvektor

$$\Delta \bar{a} = \bar{a} - \bar{a}_z$$

mit  $\bar{a}$  als lunare Gravitationsbeschleunigung in  $P$  beschrieben.  $\Delta \bar{a}$  heißt auch Gezeitenbeschleunigung. Ein Vorschlag, wie man auf elementare Weise einen analytischen Term für  $\Delta \bar{a}$  in Abhängigkeit von der Lage des Punktes  $P$  gewinnen kann, erfolgt in Kap. 7.

Im Gegensatz zu  $P_1$  und  $P_2$  setzen sich in  $P$  die Gezeitenbeschleunigung  $\Delta \bar{a}$  und die Schwerebeschleunigung  $\bar{g}$  zu einer resultierenden Beschleunigung  $\bar{g}'$  zusammen, die nicht mehr zum Erdmittelpunkt  $M_E$  hin gerichtet ist. Die Wasserhaut der Erde ist folglich im Punkt  $P$  nicht mehr im hydrostatischen Gleichgewicht. Daher muß sie sich durch Verschiebung von Wassermassen soweit verformen, bis in  $P$  die Wasseroberfläche senkrecht zu  $g'$  steht. Führt man die entsprechende Überlegung für den zu  $P$  symmetrischen Punkt auf der mondabgewandten Seite durch, so erhält man in erster Näherung genau die gleiche Einstellung der Wasseroberfläche wie in  $P$ .

Im hydrostatischen Gleichgewichtszustand ist die Wasseroberfläche in den Punkten  $P_1$  und  $P_2$  am stärksten angehoben. Im Bereich des Meridians hingegen, dessen Ebene zur Erde-Mond-Achse senkrecht steht, ist sie am stärksten abgesenkt, da hauptsächlich dort jene Wassermassen fehlen, die zu  $P_1$  und  $P_2$  hinverschoben worden sind. Für diese Gleichgewichtsflut besteht eine Rotationssymmetrie bezüglich der Erde-Mond-Achse und – in erster Näherung – auch eine Punktsymmetrie bezüglich des Erdmittelpunktes. Damit ist grundsätzlich gezeigt, daß zwei Flutberge entstehen und daß sie gleich hoch sind.

## 6. Höhe der Flutberge

Nach der Abschätzung der gezeiterzeugenden Kräfte stellt sich sofort die Frage nach der Höhe der Flutberge. Auch hier hilft eine hydrostatische Argumentation weiter. Hinweise zur exakten Lösung des Problems sind in Lehrbüchern der Hydrodynamik (z.B. [15]) zu finden. In geophysikalischen Lehrbüchern [16], [17] begnügt man sich mit der Abschätzung der maximalen Abweichung von der Kugelgestalt und setzt die Einsicht voraus, daß bei einer inkompressiblen Flüssigkeit die Flächen gleichen Druckes auch Äquipotentialflächen der wirkenden äußeren Kräfte sind. Damit läßt sich recht einfach herleiten, wie groß am Ort eines Flutberges die Verschiebung einer Äquipotentialfläche durch die gezeiterzeugen-

den Kräfte und damit die Flutberghöhe ist. Dieser Lösungsweg ist noch nicht elementar genug, um ihn im Unterricht zu vermitteln.

Im Folgenden beschreiben wir eine Methode, die sich physikalisch wie mathematisch auf einem schülergemäßen Anspruchsniveau bewegt und zu den Ergebnissen wie in [16], [17] führt. Die Grundidee dieser Elementarisierung ist, nicht mit dem Potential der äußeren Kräfte, sondern mit dem hydrostatischen Druck zu argumentieren. Dies ist zulässig, da beide Größen durch die Grundgleichung der Hydrostatik verknüpft sind. Die hierzu notwendigen Näherungen sind von der gleichen Art und Güte wie in [16], [17].

Wir nehmen an, daß die Erde eine Wasserkugel ist, die durch ihre Eigengravitation zusammengehalten wird und die durch Kräfte verformbar ist. Weiter sei das Wasser inkompressibel, d.h. Dichte  $\varrho$  und Volumen  $V$  seien konstant. Wirken außer der Eigengravitation keine weiteren Kräfte auf die Flüssigkeit, so ist der Wasserkörper kugelförmig. Flächen gleichen Druckes sind dann zum Erdmittelpunkt konzentrische Kugelflächen. Außen an der Wasseroberfläche ist der hydrostatische Druck  $p$  gleich Null, im Erdmittelpunkt hat er den größten Wert  $p_0$ . Durch die Verformung wird der Punkt  $P_2$  der Wasseroberfläche auf der Erde-Mond-Achse in den Punkt  $P_2'$  übergeführt, der den Gipfel des einen Flutberges der Höhe  $h$  bildet. Der hydrostatische Druck  $p$  im Erdmittelpunkt kann mit Hilfe einer Wassersäule, die von  $P_2'$  bis zum Erdmittelpunkt  $M_E$  führt, berechnet werden. Wasser des Volumenelements  $dV$  erfährt in der Entfernung  $r'$  von  $M_E$  die Gravitationskraft  $\varrho dVg(r')$  und die gezeitenerzeugende Kraft  $\varrho dV\Delta a(r')$ . Der Term  $\Delta a(r') = 2Gmr'/r^3$  geht aus Gleichung (3) durch Ersetzen von  $R_E$  durch  $r'$  hervor, und  $g(r')$  ist die Schwerebeschleunigung am Ort des Volumenelements  $dV$ . Berücksichtigt man die Richtung beider Kräfte, so wirkt auf  $dV$  die zu  $M_E$  hin gerichtete Gesamtkraft  $dF = \varrho dV(g(r') - \Delta a(r'))$ . Das betrachtete Volumenelement liefert dann den Druckbeitrag:

$$dp = \varrho dr' \left( g(r') - \frac{2Gmr'}{r^3} \right).$$

Der Druck  $p$  im Erdmittelpunkt ergibt sich durch Integration über die gesamte Wassersäule:

$$p = \int_0^{R_E} \varrho g(r') dr' + \int_R^{R_E+h} \varrho g(r') dr' - \int_0^{R_E+h} \varrho \frac{2Gmr'}{r^3} dr'. \quad (6)$$

Problematisch ist die Auswertung des ersten Integrals. Eine elementare Lösung wird nur durch die Annahme möglich, daß bei geringer Deformation die verschobenen Wassermassen das ursprüngliche Gravitationsfeld der Erde längs der Integrationsstrecke  $M_E P_2$  vernachlässigbar gering stören. Dann beschreibt das erste Integral den im Erdmittelpunkt herrschenden Druck der ursprünglichen Wassersäule, und der Wert dieses Integrals ist damit  $p_0$ . Diese Näherung mag plausibel erscheinen; sie muß aber letztlich durch die exakte Behandlung des hydrostatischen Problems gerechtfertigt werden [17]. Die zweite Integration erstreckt sich über ein Intervall, das nahe der Erdoberfläche liegt und für das in guter Näherung  $g(r') = g$  gilt. Im dritten Integral darf wegen  $h \ll R_E$  die obere Grenze durch  $R_E$  ersetzt werden. Man erhält für  $p$ :

$$p = p_0 + \varrho gh - \varrho \frac{GmR_E^2}{r^3}. \quad (7)$$



In Gl. (7) beschreibt der zweite Term den Druckbeitrag der im Flutberg angehäuften Wassermassen und der dritte eine durch die gezeitenerzeugenden Kräfte verursachte Minderung des Gesamtdruckes. Ein Vergleich mit der exakten Lösung (s. [17]) bestätigt die Vermutung, daß die Deformation gering ist und damit  $p \approx p_0$  gilt. Für die Höhe  $h$  eines Flutberges der Gleichgewichtsflut folgt:

$$h = \frac{GmR_E^2}{gr^3} \approx 0,36 \text{ m.} \quad (8)$$

Dieser Wert für  $h$  ist erstaunlich klein. Der tatsächliche Tidenhub an vielen Küsten ist daher nicht durch eine statische Betrachtungsweise der Gezeiten allein erklärbar.

## 7. Gezeitenerzeugende Kraft und Lotabweichung

Die Wirkung der gezeitenerzeugenden Kräfte zeigt sich auf der Erde auch in gegenüber Ebbe und Flut weniger spektakulären Erscheinungen wie in Schwankungen des Luftdruckes oder in der Lotabweichung. Letztere besagt, daß auf der Erde ein in einem Punkt  $P$  aufgehängtes Senklot sich nicht genau in die in  $P$  vorliegende Richtung der Schwerebeschleunigung einstellt. (Anmerkung: Die Schwerebeschleunigung erfolgt wegen der Abplattung der Erde und wegen den lokalen Störungen des Schwerefeldes im allgemeinen nicht radial nach innen). Diese Lotabweichung läßt sich mit Hilfe empfindlicher Horizontalpendelapparaturen sehr genau messen [18]. Sie erweist sich als zeitlich veränderlich und mit den am Ort vorhandenen gezeitenerzeugenden Kräften korreliert. Diese Messungen ermöglichen einen direkten Zugang zu den gezeitenerzeugenden Kräften und erlauben den Vergleich mit den theoretischen Ansätzen. Die aus der Beobachtung von Ebbe und Flut gewonnenen Daten sind dazu weniger geeignet, weil die Auswirkungen der gezeitenerzeugenden Kräfte durch Resonanzeffekte wesentlich verfälscht werden (s. Kap. 9).

Für die Lotabweichung ist die Horizontalkomponente der Gezeitenbeschleunigung  $\Delta \vec{a} = \vec{a} - \vec{a}_z$  (s. Gleichung (5)) verantwortlich. Zu deren Berechnung schlagen wir einen Weg vor, der nur Grundkenntnisse aus der Trigonometrie und der Vektorrechnung verwendet und damit im Unterricht durchführbar ist.

In Abbildung 5 werden die zur Komponentenzersetzung von  $\Delta \vec{a}$  benötigten Größen veran-

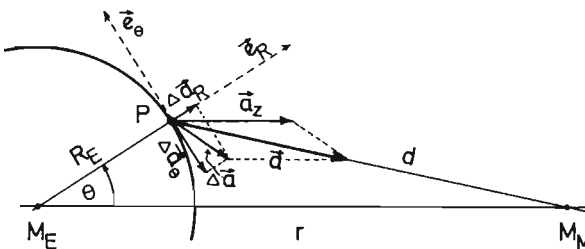


Abb. 5 Zur Zerlegung der Gezeitenbeschleunigung  $\Delta \vec{a}$  im Punkt  $P$  in die radiale Komponente  $\Delta \vec{a}_R$  und in die  $\theta$ -Komponente  $\Delta \vec{a}_\theta$ ;  $\vec{e}_R$  und  $\vec{e}_\theta$  sind die Einheitsvektoren in  $R$ - bzw.  $\theta$ -Richtung.

schaulich. Man setzt für die Vektoren  $\vec{a}$  und  $\vec{a}_z$  jeweils Betrag des Vektors mal Einheitsvektor und erhält:

$$\begin{aligned}\Delta\vec{a} &= Gm \left( \frac{1}{d^2} \cdot \frac{\vec{r} - \vec{R}_E}{|\vec{r} - \vec{R}_E|} - \frac{1}{r^2} \cdot \frac{\vec{r}}{|\vec{r}|} \right) \\ &= Gm \left( \frac{\vec{r} - \vec{R}_E}{d^3} - \frac{\vec{r}}{r^3} \right) \\ &= Gm \left( \left( \frac{1}{d^3} - \frac{1}{r^3} \right) \vec{r} - \frac{\vec{R}_E}{d^3} \right),\end{aligned}\quad (9)$$

wobei  $d$  die Strecke  $PM_E$  bezeichnet.

Für  $d$  gilt nach Abbildung 6 und dem Cosinussatz

$$d^2 = |\vec{r} - \vec{R}_E|^2 = r^2 + R_E^2 - 2rR_E \cos \theta = r^2 \left( 1 - 2 \left( \frac{R_E}{r} \right) \cos \theta + \left( \frac{R_E}{r} \right)^2 \right),$$

und damit

$$d^3 = r^3 \left( 1 - 2 \left( \frac{R_E}{r} \right) \cos \theta + \left( \frac{R_E}{r} \right)^2 \right)^{3/2} \quad (10)$$

( $\theta$ : Winkel zwischen  $M_E P$  und  $M_E M_M$ ).

Gl. (9) vereinfacht sich erheblich, wenn man  $d^{-3}$  in eine Reihe mit Potenzen von  $R_E/r$  entwickelt. Dies ist gerechtfertigt, da wegen  $r \approx 60 R_E$  gilt:  $R_E/r \ll 1$ . Beschränkt man sich auf die ersten beiden Glieder, so ergibt sich:  $d^{-3} \approx r^{-3} (1 + 3(R_E/r) \cos \theta)$  und zugleich eine ausreichende Näherung im Rahmen unserer Betrachtung. Für die Gezeitenbeschleunigung  $\Delta\vec{a}$  folgt:

$$\Delta\vec{a} = Gm \left( \frac{3R_E \cos \theta}{r^3} \cdot \frac{\vec{r}}{r} - \frac{\vec{R}_E}{r^3} \right). \quad (11)$$

Erst an dieser Stelle zerlegt man  $\Delta\vec{a}$  in eine radiale Komponente  $\Delta\vec{a}_R$  und eine dazu senkrechte  $\theta$ -Komponente  $\Delta\vec{a}_\theta$  (Abb. 5):

$$\Delta\vec{a} = \begin{vmatrix} \Delta a_R \\ \Delta a_\theta \end{vmatrix} = \frac{Gm}{r^3} \cdot \left( 3R_E \cos \theta \begin{vmatrix} \cos \theta \\ -\sin \theta \end{vmatrix} - \begin{vmatrix} R_E \\ 0 \end{vmatrix} \right). \quad (12)$$

Durch Zusammenfassen ergibt sich  $\Delta\vec{a}$  in der üblich angegebenen Form [16], [17]:

$$\Delta\vec{a} = \frac{3}{2} Gm \frac{R_E}{r^3} \begin{vmatrix} 2\cos^2\theta - \frac{2}{3} \\ -2\sin\theta \cos\theta \end{vmatrix} = \frac{3}{2} Gm \frac{R_E}{r^3} \begin{vmatrix} \frac{1}{3} + \cos 2\theta \\ -\sin 2\theta \end{vmatrix}. \quad (13)$$

Der Faktor  $3/2 GmR_E/r^3$  beträgt  $0,83 \cdot 10^{-6} \text{ m/s}^2$ . Er bestimmt die Größenordnung der lunaren Gezeitenbeschleunigung auf der Erdoberfläche. Die Winkelfunktionen in Gl. (13) bewirken eine Modulation der Komponenten in Abhängigkeit vom Winkel  $\theta$ , der in einem im Punkt P angebrachten Horizontsystem anschaulich die Zenitdistanz des Mondes beschreibt. Da das Argument jeweils  $2\theta$  mit ( $0 \leq \theta \leq \pm \pi$ ) lautet, ist damit auch die in erster Näherung geltende Symmetrie für  $\Delta\vec{a}$  bezüglich der mondzu- und mondabgewandten Seite begründet. Mit den Einsetzungen  $\theta = 0$  und  $\theta = \pi$  folgen die schon auf einfachere Weise berechneten Werte für die Gezeitenbeschleunigung in den Punkten  $P_2$  und  $P_1$  (Gl. (1) und (2)).

Die Komponente  $\Delta\vec{a}_\theta$  weist in horizontale Richtung (Abb. 5) und bestimmt daher die Lotabweichung. Im Punkt P auf der kugelförmig angenommenen Erde steht  $\Delta\vec{a}_\theta$  senkrecht zur radial nach innen gerichteten Schwerebeschleunigung  $\vec{g}$ , deren Betrag durch die radiale Komponente  $\Delta\vec{a}_r$  hier vernachlässigbar gering verändert wird. Die Winkelabweichung von der radialen Richtung berechnet sich im Bogenmaß zu  $\Delta a_\theta/g$ . Für  $\theta = 45^\circ$  tritt die größte Abweichung mit  $8,4 \cdot 10^{-8}$  im Bogenmaß auf. Diese beträgt im Gradmaß 0,017" und kann mit Horizontalpendeln gemessen werden [18]. Anschaulich bedeutet dies, daß ein 12 km langes Pendel um 1,0 mm ausgelenkt werden würde, wenn am Beobachtungsort der Mond  $45^\circ$  über dem Horizont stünde.

Die Wirkung von  $\Delta\vec{a}_\theta$  kann auch mit Hilfe von überdimensionalen Schlauchwaagen nachgewiesen werden. Bei einer 12 km langen, mit Wasser gefüllten Röhre, die in Richtung eines Meridians aufgestellt ist, wäre der Wasserspiegel am mondnahen Ende um 0,5 mm gegen das Ausgangsniveau angehoben, am mondfernen um 0,5 mm abgesenkt. Es ist daher nicht leicht, diesen Effekt experimentell nachzuweisen. Entsprechende Messungen hierzu wurden dennoch von Michelson und Gale durchgeführt [19], [20]. Sie benutzen eine 153 m lange Röhre und messen die durch  $\Delta\vec{a}_\theta$  verursachte Niveauänderung, die in diesem Fall im Bereich einiger Lichtwellenlängen liegt. Die Messungen erfolgen mit Hilfe der von Michelson entwickelten interferometrischen Methode. Die Meßergebnisse zeigen die erwartete Größenordnung und den erwarteten zeitlichen Verlauf.

## 8. Ergänzungen zur Gleichgewichtsflut

Die bisher erhaltenen Ergebnisse sind unter vereinfachenden Voraussetzungen entstanden. Als Fortführung des eingeschlagenen methodischen Vorgehens bietet sich an, diese Voraussetzungen schrittweise aufzugeben und die jeweiligen Konsequenzen zu diskutieren.

*a) Auswirkung der Neigung der Erdachse gegen die Erdbahnebene:* Während eines vollen Mondumlaufs in  $T_{\text{sid}} = 27,3$  d wechseln die beiden Flutberge, die stets auf der Erde-Mond-Achse liegen, ihre Lage bezüglich des Äquators periodisch. Abbildung 6 zeigt die Lage der Flutberge für die Zeitpunkte  $t = 0$  und  $t = \frac{1}{2}T_{\text{sid}}$ . Man erkennt, daß die Flutberge – bis auf die Fälle  $t = \frac{1}{4}T_{\text{sid}}$  und  $t = \frac{3}{4}T_{\text{sid}}$  – asymmetrisch zur Rotationsachse der Erde liegen. Zonal gesehen sind daher die Wassermassen der Flutberge ungleich angehäuft. Die Folge davon ist, daß polwärts ab der geographischen Breite  $\varphi = 66,5^\circ$  nur noch ein Flutberg längs eines Breitenkreises auftritt.

*b) Auswirkung der Neigung der Mondbahnebene gegen die Erdbahnebene (Neigungswinkel  $\varepsilon$  ca.  $5^\circ$ ):* Während seines Umlaufs steht der Mond abwechselnd oberhalb und unterhalb der Erdbahnebene. Dadurch wird die Asymmetrie der Flutberge bezüglich des Äquators noch verstärkt (s. Abb. 6). Langfristig erfährt diese Asymmetrie eine periodische Änderung, da die Knotenlinie der Mondbahn (Schnittgerade der Mond- mit der Erdbahnebene) nicht raumfest ist und in 18,6 a einmal umläuft.

*c) Auswirkung der gezeitenerzeugenden Kraft der Sonne:* Der Entstehungsmechanismus für die gezeitenerzeugende Kraft der Sonne ist der gleiche wie beim Mond. Die Erde befindet sich im inhomogenen Gravitationsfeld der Sonne und bewegt sich auf einer kreisähnlichen Bahn um die Sonne. Entsprechend den Überlegungen zum Erde-Mond-System gibt es im Erde-Sonne-System auch zwei Flutberge, die hier auf der Erde-Sonne-Achse liegen.

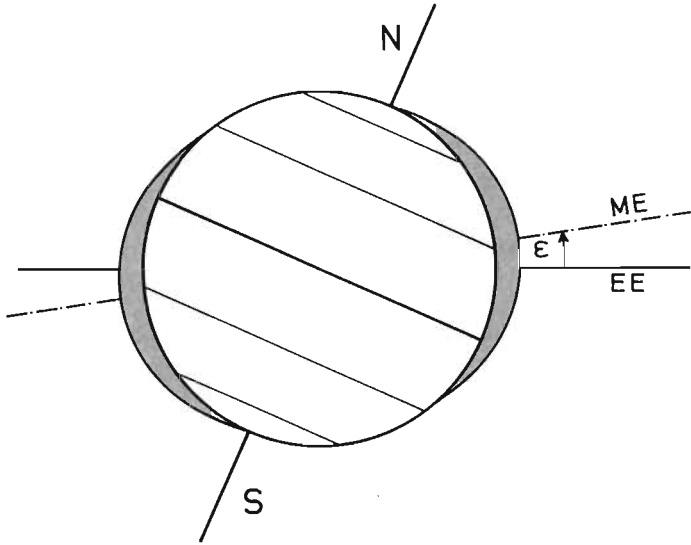


Abb. 6 Asymmetrische Lage der Flutberge zum Erdäquator als Folge der Neigung der Erdachse gegen die Erdbahnebene EE und der Neigung der Mondbahnebene ME (Neigungswinkel  $\epsilon = 5^\circ$ ) gegenüber der Erdbahnebene.

Der Betrag der solaren Gezeitenbeschleunigung  $\Delta a_S$  ist von gleicher Größenordnung wie die lunare Gezeitenbeschleunigung  $\Delta a_M$ . Aufgrund einiger Zufälligkeiten läßt sich das Verhältnis  $\Delta a_M/\Delta a_S$  durch das Verhältnis der mittleren Dichten der beiden Himmelskörper  $\rho_M$  und  $\rho_S$  abschätzen [21]. Wesentlich dabei ist, daß Mond und Sonne von der Erde aus zufällig gleich groß erscheinen. Nach dem Strahlensatz verhalten sich daher die Radien  $R_M$  und  $R_S$  von Mond und Sonne wie die Entfernung von der Erde  $r_M$  und  $r_S$ . Mit Hilfe von Gl. (3) erhält man:

$$\frac{\Delta a_M}{\Delta a_S} = \frac{M_S r_S^3}{m_S R_M^3} = \frac{m_M R_S^3}{m_S R_M^3} = \frac{\rho_M}{\rho_S} = 2,2 \quad (14)$$

Aus Gl. (14) folgt, daß die solaren Flutberge nur etwa halb so hoch sind wie die lunaren. Ferner ändern sie im Lauf eines Jahres aufgrund der Neigung der Erdachse ihre Lage bezüglich des Äquators. Zu Frühlings- und Herbstbeginn liegen die solaren Flutberge genau auf dem Äquator.

Die jeweils durch Sonne und Mond bewirkten Flutberge überlagern sich zur lunisolaren Gleichgewichtsflut. Dabei ist zu beachten, daß sich während eines Mondumlaufs die Lage dieser Himmelskörper zueinander ändert und als Folge davon auch die Gestalt der Gleichgewichtsflut. Bei Vollmond bzw. Neumond fallen die solaren und lunaren Flutberge nahezu zusammen, und die resultierenden Flutberge sind besonders hoch. Wenn die Knotenlinie der Mondbahn durch den Sonnenmittelpunkt (zweimal jährlich) verläuft und zu diesen Zeitpunkten zusätzlich Vollmond bzw. Neumond vorliegt, dann ist die Flutberghöhe am größten.

*d) Auswirkung der Eigenrotation der Erde:* Von außen betrachtet „durchfährt“ ein Beobachter auf der Erde die Gleichgewichtsflut. Innerhalb einer breiten Zone um den Äquator wird er im Wesentlichen zwei Flutberge pro Umlauf registrieren, in den polnahen Zonen dagegen

nur einen davon; er wird daher je nach geographischer Breite Wasserstandsänderungen mit halbtätiger bzw. gantztägiger Periodendauer wahrnehmen (s. Abb. 6). Verfolgt er die Wasserstandsänderungen über mehrere Umläufe hinweg, so sind wegen des Mondumlaufs und des jährlichen Umlaufs der Erde die Wasserstandsänderungen zusätzlich moduliert, und zwar mit halbmonatlicher (Mondumlauf) und halbjährlicher (Erdumlauf) Periodendauer (s. Abb. 2). Da die lunisolare Gleichgewichtsflut ein Abbild der gezeitenerzeugenden Kräfte von Mond und Sonne ist, können den periodischen Wasserstandsänderungen entsprechende periodische gezeitenerzeugende Kräfte zugeordnet werden.

*e) Auswirkung der Kontinente und Meeresbecken:* Die anfangs vorausgesetzte Modellerde ist sicher ein schlechtes Abbild der Wirklichkeit. Durch die Kontinente werden die Wassermassen der Erde in Ozeane und Nebenmeere und durch die Bodenreliefs in Meeresbecken aufgeteilt. Auf die Wassermassen der Meeresbecken wirken die periodischen gezeitenerzeugenden Kräfte ein. Diese beiden Realitäten – Meeresbecken und periodische Kräfte – haben gravierende Folgen, die uns zu dem am Anfang bereits erwähnten dynamischen Aspekt der Gezeiten führen. Da dieser in elementarisierten Darstellungen der Gezeiten meist überhaupt nicht oder nur andeutungsweise angesprochen wird, beschreiben wir im Kapitel 9 einen Weg, wie man im Unterricht die Gezeiten als Schwingungsphänomen verdeutlichen kann.

## 9. Gezeiten als erzwungene Schwingungen

Wassermassen in Gefäßen oder Becken begegnen uns im Alltag in vielerlei Gestalt. Ihre Oberflächen sind im hydrostatischen Gleichgewicht eben und horizontal. Unter der Einwirkung einer zusätzlichen äußeren Kraft, z.B. bei einem Stoß auf das Gefäß, tritt das dynamische Verhalten der Wassermassen in Erscheinung. So schwappt in einer Tasse, die schwingvoll auf die Untertasse aufgesetzt wird, die Flüssigkeit einige Zeit mit gleichbleibender Frequenz hin und her. Weit eindrucksvoller sind die Schwingungen der Wassermassen einer Badewanne. Hier läßt sich die Grundschiwingung am besten mit Hilfe eines großflächigen Körpers (z.B. Topfdeckel) anregen, den man behutsam periodisch auf und ab bewegt. Je nach Wassertiefe erzielt man im Resonanzfall Amplituden von mehreren Dezimetern. Dies ist ein reizvolles Experiment, das jeder Schüler selbst durchführen kann, und das ihm Gelegenheit gibt, sich im Modell mit den Schwingungsphänomenen in Meeresbecken vertraut zu machen.

Im Unterricht experimentiert man am besten mit einer länglichen, rechteckigen Kastenform aus Plexiglas. Ersatzweise kann man auch einen kleinen Pflanzkasten aus Kunststoff benutzen. Er ist leicht zu beschaffen und für die Aufnahme mehrerer Liter Wasser steif genug. Durch vorsichtiges periodisches Heben und Senken läßt sich die Grundschiwingung anregen. Die Schwingungsdauer  $T$  hängt von der Wassertiefe  $h$  und der Beckenlänge  $l$  ab.  $T$  ist um so größer, je länger das Becken, d.h. je größer die Masse des schwingenden Wasserkörpers ist. Die Abhängigkeit von der Wassertiefe zeigen z.B. die folgenden Meßwerte, die wir für eine Beckenlänge  $l = 0,74$  m erhalten haben (Tab. 1).

Von zusätzlichem Interesse ist außerdem, welche Bewegung die Wasserteilchen der Flüssigkeit bei diesen Schwingungen ausführen. Sie läßt sich leicht mit suspendierten Teilchen sichtbar machen. Man erkennt horizontale und vertikale Schwingungsrichtungen. In der Beckenmitte liegt für die horizontale Wasserbewegung ein Schwingungsbauch und für die

Tab. 1. Grundschiwingung der Wassermassen in einer Kastenform (Beckenlänge 0,74 cm).

Wassertiefe h	Schwingungsdauer T
0,028 m	2,8 s
0,035 m	2,5 s
0,055 m	2,0 s
0,070 m	1,7 s

vertikale Wasserbewegung ein Schwingungsknoten. Die Wasserteilchen der Bodenschicht z.B. sind auch an der Ausgleichsströmung zwischen den Beckenhälften beteiligt und schwingen nur in horizontaler Richtung. Aus dem Experiment kann man folgern, daß die Reibung an der Bodengrenzfläche die Schwingung umso stärker dämpft, je geringer die Wassertiefe ist. Daher ist bei sehr geringen Wassertiefen (hier unter 2 cm) die Schwingungsdauer nicht mehr genau meßbar.

Die Eigenschwingung der in einem Becken abgeschlossenen Wassermassen kann vereinfacht als stehende Wasserwelle aufgefaßt werden [22], [23]. Bei der modellmäßigen Erklärung im Unterricht kann man daher auf Ergebnisse zurückgreifen, die die Schüler von den stehenden Wellen her kennen. Die Randbedingungen des Beckens verlangen, daß an den Beckenenden jeweils ein Bauch der vertikalen Wasserbewegung und ein Knoten der horizontalen Wasserbewegung auftreten. Deshalb kann die Schwingung der Wassermasse im Becken z.B. mit einer schwingenden Luftsäule in einer beiderseits offenen Röhre verglichen werden, und für die Schwingungsdauer  $T$  der Grundschiwingung gilt entsprechend:  $T = 2l/c$  ( $l$ : Länge des Beckens;  $c$ : Ausbreitungsgeschwindigkeit der Wasserwellen). Da die Wassertiefe  $h$  klein gegen die Beckenlänge  $l$  ist, bilden sich sogenannte Seichtwasserwellen [24] aus. Ihre Ausbreitungsgeschwindigkeit  $c$  hängt nur von der Wassertiefe ab, und es gilt:  $c = \sqrt{gh}$ . Damit erhält man für die Schwingungsdauer  $T$  der freien Grundschiwingung:

$$T = \frac{2l}{\sqrt{gh}}. \quad (15)$$

Oft wird Gl. (15) auch Meriansche Formel genannt (z.B. [8]). Wendet man sie auf unsere Experimentieranordnung an, so zeigt sich eine gute Übereinstimmung mit den Meßwerten in Tabelle 1. Für Seen und Meeresbecken stellt man fest, daß die Periodendauer der Grundschiwingung noch grob durch Gl. (15) abgeschätzt werden kann. Die Wassermassen eines Beckens können auch zu Oberschwingungen angeregt werden. Zur Demonstration der 1. Oberschwingung wählt man einen nichtstarrten Behälter, z.B. eine kleinere Schachtel aus wasserfestem Karton [22].

Der Genfer See (Länge  $l = 61$  km) ist für das Auftreten von Eigenschwingungen bekannt. Sie setzen meist nach einem vom Wind erzeugten Anstau des Wassers ein und sind im allgemeinen nach einigen Tagen abgeklungen. Man beobachtet für die Grundschiwingung eine Periodendauer von 1 h 14 min und Amplituden bis zu 1 m. Eine resonanzartige Anregung der Grundschiwingung durch die periodischen gezeitenerzeugenden Kräfte ist nicht zu erwarten, da die Periodendauer mit 1 h 14 min zu kurz ist. Beobachtet wird daher nur ein Tidenhub, wie ihn die Gleichgewichtsflut vorgibt [8].

Nach der Merianschen Formel sind erst bei größeren Seen wie z.B. beim Erie-See ( $l = 378$  km) genügend lange Periodendauern ( $T = 14,3$  h) zu erwarten, die eine resonanzartige

Anregung zulassen. Der am Erie-See gemessene Tidenhub von 8 cm ist durch die Gleichgewichtsflut nicht mehr zu erklären. Die Eigenschwingungen des Erie-Sees sind damit ein Beispiel für den dynamischen Aspekt der Gezeiten.

Im Fall der Meeresbecken ist für das Verständnis der Gezeiten als Schwingungsphänomen noch wichtig, daß es sich hier um nur einseitig abgeschlossene Becken handelt und daß diese an Ozeane angeschlossen sind. Beispiele hierfür sind die Adria oder das Rote Meer (Nebenmeere), die Nordsee (Randmeer) oder Teilbereiche des atlantischen Ozeans. Auch in nur teilweise abgeschlossenen Meeresbecken beobachtet man Eigenschwingungen. Sie werden zusätzlich zu den gezeiterzeugenden Kräften durch die Schwingungen der Wassermassen des angekoppelten Ozeans angeregt. Die unmittelbar einwirkenden gezeiterzeugenden Kräfte regen dabei die sogenannten selbständigen Gezeiten an, die periodischen Impulse aus dem angeschlossenen Ozean die sogenannten Mitschwingzeiten [8]. Die tatsächlichen Gezeiten, wie sie in einem Meeresteil und an seinen Küstenlinien in Erscheinung treten, stellen die Überlagerung beider Formen dar. Wie kräftig die Wassermassen schwingen, hängt davon ab, wie nah das angeregte System dem Resonanzfall ist und wie stark die Schwingungen durch die Reibung, die die bewegten Wassermassen (Gezeitenströme) an den Unebenheiten des Meeresboden erleiden, gedämpft werden. Unter besonders günstigen Anregungsbedingungen können sich sehr große Tidenhübe einstellen. In der Fundy-Bay in Neubraunschweig in Kanada liegt die Eigenperiode mit 11 h nah genug an der halbtägigen Gezeitenperiode, so daß die erwähnten Tidenhübe von über 15 m auftreten können [7]. Ähnliche Randbedingungen sind an den Küsten der Bretagne in Frankreich gegeben. In der Bucht von Mont St. Michel sind z.B. Tidenhübe bis zu 12 m [21] vorhanden, was u.a. zum Bau des ersten Gezeitenkraftwerks an der Rancemündung bei St. Malo geführt hat.

(Anschrift der Verfasser: Prof. Dr. Werner B. Schneider, Physikalisches Institut der Universität Erlangen-Nürnberg, Didaktik der Physik, Glückstr. 6, 8520 Erlangen; StD Dr. Helmut Näpfel, Helene-Lange-Gymnasium Fürth, Tannenstr. 19, 8510 Fürth)

Eingangsdatum: 28. 1. 1988

### Literatur

- [ 1 ] Weltner, K. u.a.: Schülerinteressen und Physikunterricht. In: Didaktik der Physik, Tagungsband 1979, Herausg. W. Kuhn.
- [ 2 ] Winneburg, W., Schmidkunz, H.: Gezeitenkräfte. In: MNU 23 (1970), S. 411–413.
- [ 3 ] Schlichting, H.J., Farwig, P.: Ebbe und Flut im Unterricht der Sekundarstufe I und II. In: phys. did. 4 (1977), S. 197–218.
- [ 4 ] Gronemeier, K.H., Steidl, H.: Gezeitenkräfte – Ebbe und Flut. In: PdN-Ph. 35 (1986), S. 6–9.
- [ 5 ] Deutsches Hydrographisches Institut Hamburg: Gezeitentafeln Bd. II, Hamburg 1984.
- [ 6 ] Indicateur des Marées, Lorient 1986.
- [ 7 ] Lynch, D.K.: Gezeitenboren – Flutwellen gegen den Strom. In: Spektrum der Wissenschaft, Heft 12 (1982), S. 100–110.
- [ 8 ] Defant, A.: Ebbe und Flut des Meeres, der Atmosphäre und der Erd feste, Berlin 1953.
- [ 9 ] Dorn-Bader: Physik Oberstufe Bd. MS, Hannover 1975.

- 
- [10] Gross-Berhag: Mechanik, Stuttgart 1980.
- [11] Müller-Arnke, H.: Gravitation und Weltraumfahrt, Stuttgart 1981.
- [12] Kuhn: Physik II, Braunschweig 1979.
- [13] Näpfel, H., Schneider, W.B.: Ebbe und Flut. In: Didaktik der Physik, Tagungsband 1986, Herausg. W. Kuhn.
- [14] Schledermann, D.: Der Arbeitsprojektor im Physikunterricht, Köln 1977.
- [15] Lamb, H.: Hydrodynamics, New York 1932.
- [16] Bartels, J.: Gezeitenkräfte. In: Handbuch der Physik Bd. 48, Heidelberg 1957.
- [17] Kertz, W.: Einführung in die Geophysik I, Mannheim 1985.
- [18] Tomaschek, R.: Tides of the Solid Earth. In: Handbuch der Physik Bd. 48, Heidelberg 1957.
- [19] Michelson, A.A.: Preliminary results of measurements of the rigidity of the earth. In: Astrophys. J. 39 (1914), S. 105.
- [20] Michelson, A.A., Gale, H.G.: The rigidity of the earth. In: Astrophys. J. 50 (1919), S. 330.
- [21] Fischerlexikon Geophysik, Herausg. J. Bartels, Frankfurt 1960.
- [22] Berkeley Physik Kurs Bd. 3, Braunschweig 1975.
- [23] Defant, A.: Flutwellen und Gezeiten des Wassers. In: Handbuch der Physik Bd. 48, Berlin 1957.
- [24] Sommerfeld, A.: Mechanik der deformierbaren Medien, Leipzig 1964.
- 

### **Artikel über „Blutuntersuchungen“ in Physik und Didaktik 1/1990 S. 7**

*Zu dem genannten Artikel in der kleinen Reihe zu Physik und Medizin muß zumindest aus bayerischer Sicht unbedingt folgendes ergänzt werden: Bereits seit langem ist die Blutentnahme bei Schülern im Unterricht verboten (vgl. Richtlinien zur Sicherheit im naturwissenschaftlichen Unterricht des Bayer. Staatsministerium für Unterricht und Kultus, KMBI. I 1986/20). Im Zuge der allgemeinen AIDS-Prävention ist generell jede Verwendung von Blut oder anderen Körperflüssigkeiten im Unterricht bzw. zu Unterrichtszwecken nicht zulässig! Neben der in einigen Fällen etwas überzogen erscheinenden AIDS-Prävention sollte in diesem Zusammenhang die Gefahr der Übertragung von Hepatitis B nicht unterschätzt werden, auch bei ggf. zur Verfügung stehenden Blutkonserven ist ein völliges Ausschließen des Ansteckungsrisikos offenbar nicht möglich. Die damit wohl einzige Alternative zur Durchführung der beschriebenen Versuche wäre evtl. die Verwendung von Tierblut. Ob bzw. inwieweit die damit gefundenen Ergebnisse verwertbar oder auf den Menschen übertragbar sind entzieht sich natürlich meiner Kenntnis.*

*Da ich an meiner Schule als Sicherheitsbeauftragter für die Einhaltung der bestehenden Sicherheitsnormen verantwortlich bin, erscheint mir dieser Hinweis nötig. Meines Wissens bestehen ähnliche Bestimmungen auch in anderen Bundesländern. Kollegen, die diese oder ähnliche Versuche im Unterricht durchführen wollen, sollten sich auch zu ihrer Sicherheit bei den zuständigen Gesundheitsämtern oder Schulärzten über die jeweils geltenden Richtlinien informieren.*

*Robert Becker, Staatliche Fachoberschule, Josef-Fischer-Straße 5, 8950 Kaufbeuren*